

1	2	3	4	5	6	7	8	9
130	18	69-3715020	45 4315 2664	1	1	1	Розетка штепсельная в сборе 47-К	Plug 47-K in assy
	19	231513-П29	45 9412 1538	2	2	2	Винт М3х30	Screw M3x30
	20	3741-3715010	34 6193 314106	1	1	1	Лампа переносная в сборе	Portable lamp in assy
Подгруппа 3716. Фонари задние Subgroup 3716. Rear Lamps								
131	1	3741-3716010	45 7372 0316	2	2	2	Фонарь задний ФП 132А-02	Rear lamp ФП 132А-02
	2	ФГ125-3711134	45 7332 1788	4	4	4	Шайба специальная	Special washer
	3	452-3716329	45 3111 4401	4	4	4	Шайба упорная крепления заднего фонаря	Rear lamp thrust washer
	4	ФП130-3716123	45 7372 5794	4	4	4	Шайба уплотнительная	Sealing washer
	5	ФП132-3716203	45 7342 5175	2	2	2	Прокладка	Gasket
	6	A12-21-3	34 6621 2136	4	4	4	Лампа электрическая	Bulb
	7	A12-5	34 6621 2135	2	2	2	Лампа электрическая	Bulb
	8	250508-П29	45 9553 1054	6	6	6	Гайка М6	Nut M6
	9	252134-П2	45 9816 6045	6	6	6	Шайба 6 пружинная	Spring washer 6
	10	452-3716320	45 3111 4399	2	2	2	Уплотнитель заднего фонаря	Rear lamp seal
	11	ФП132-3716204	45 7342 5216	2	2	2	Рассеиватель	Lens
	12	220054-П29	45 9432 1056	8	8	8	Винт М4х16	Screw M4x16
	13	ФП132-3716100	45 7372 5983	2	2	2	Корпус заднего фонаря в сборе	Rear lamp body in assy
	14	ФП130-3716160	45 7342 5548	2	2	2	Провод в сборе	Wire assy
	15	ФП132-3716101	45 7572 5982	2	2	2	Корпус	Body
	16	ФП132-3716110	45 7342 2829	2	2	2	Узел амортизации заднего фонаря в сборе	Rear lamp shock absorbing unit in assy
	17	ФП132-3716120	45 7342 5834	2	2	2	Основание заднего фонаря в сборе	Rear lamp base in assy
	18	ФП130-3716121		4	4	4	Держатель пружины	Spring holder
	19	ФП130-3716122		4	4	4	Пружина	Spring
	20	ФП132-3716160		2	2	2	Ламподержатель в сборе	Lamp holder in assy
	21	315167-3716120-01		2	2	2	Ограждение заднего фонаря	Rear lamp guard
	22	ФП135-3716010-В	45 7372 5492	1	1	1	Фонарь заднего хода ФП-135В	Reversing lamp ФП-135В
	23	ФП135-3716203	45 7372 5177	1	1	1	Прокладка фонаря заднего хода	Reversing lamp gasket
	24	ФП135-3716100	45 7372 5985	1	1	1	Корпус фонаря в сборе	Lamp body in assy
	25	ФП135-3716101		1	1	1	Корпус фонаря заднего хода	Reversing lamp body
	26	ФП135-3716110		1	1	1	Узел амортизации фонаря заднего хода в сборе	Reversing lamp shock absorbing unit in assy
	27	ФП135-3716204	45 7342 5219	1	1	1	Рассеиватель	Lens
	28	220053-П29	45 9432 1055	2	2	2	Винт М4х14	Screw M4x14
	42	201496-П29	45 9346 1558	1	1	1	Болт М10х22	Bolt M10x22
	43	31512-3716030		1	1	1	Кронштейн крепления заднего противотуманного фонаря	Rear fog lamp bracket

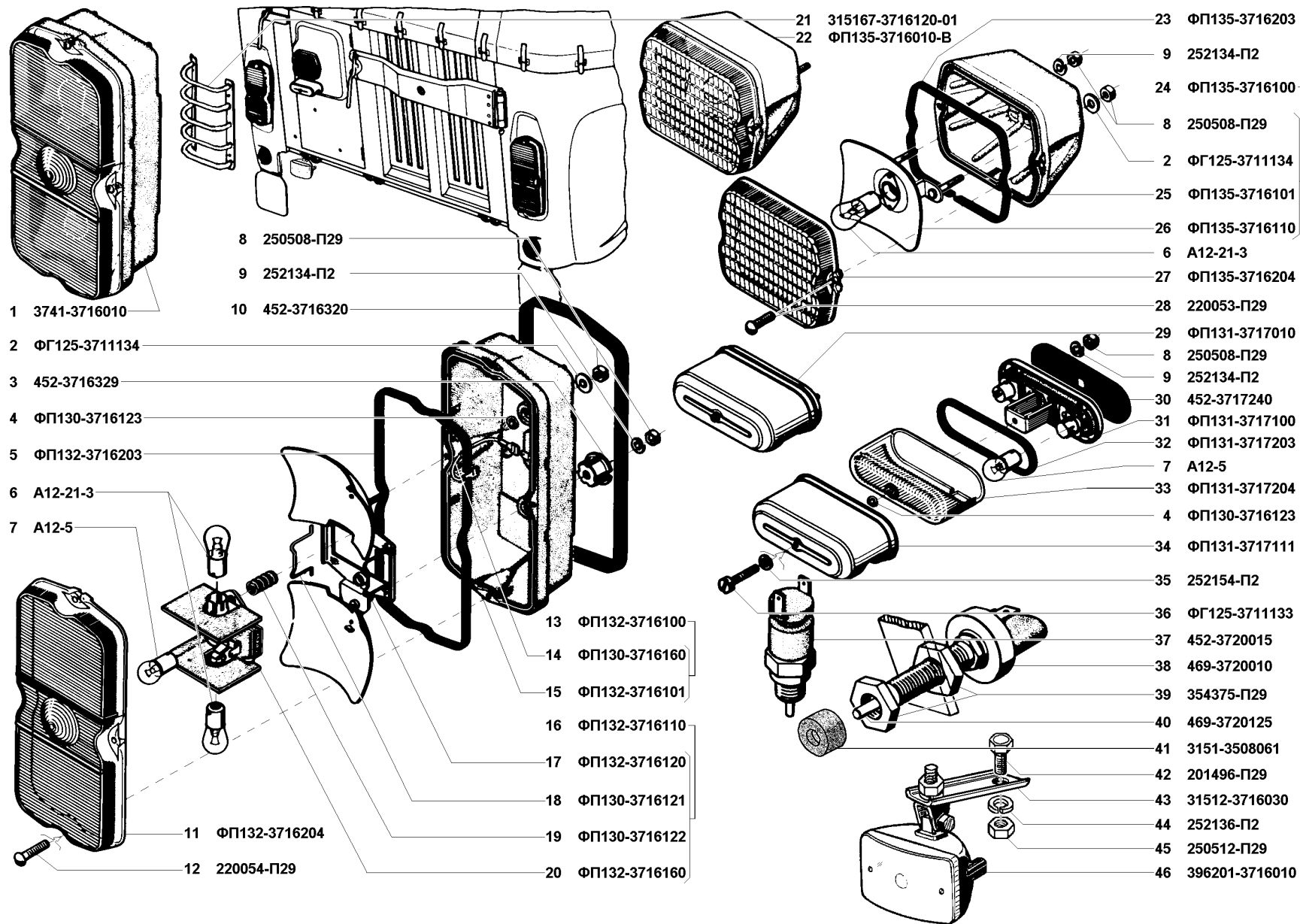


Рис. 131. Фонари задние (3716), фонарь освещения номерного знака (3717) и выключатели сигнала торможения (3720)

Fig. 131. Rear lamps (3716), licence plate lamp (3717) and braking signal switches (3720)

1	2	3	4	5	6	7	8	9
131	44	252136-П2	45 9816 6067	1	1	1	Шайба 10 пружинная	Spring washer 10
	45	250512-П29	45 9553 1057	1	1	1	Гайка М10	Nut M10
	46	396201-3716010	45 7373 5615	1	1	1	Задний противотуманный фонарь 2402.3716	Rear fog lamp 2402.3716
Подгруппа 3717. Фонарь освещения номерного знака								
Subgroup 3717. Licence Plate Lamp								
131	4	ФП130-3716123	45 7372 5794	1	1	1	Шайба уплотнительная	Sealing washer
	7	A12-5	34 6621 2135	2	2	2	Лампа электрическая	Bulb
	8	250508-П29	45 9553 1054	2	2	2	Гайка М6	Nut M6
	9	252134-П2	45 9816 6045	2	2	2	Шайба 6 пружинная	Spring washer 6
	29	ФП131-3717010	45 7372 6037	1	1	1	Фонарь освещения номерного знака в сборе	Licence plate lamp in assy
	30	452-3717240	45 3111 5184	1	1	1	Прокладка фонаря освещения номерного знака	Licence plate lamp gasket
	31	ФП131-3717100		1	1	1	Основание фонаря в сборе	Lamp base in assy
	32	ФП131-3717203	45 7372 6545	1	1	1	Прокладка рассеивателя фонаря	Lamp lens gasket
	33	ФП131-3717204		1	1	1	Рассеиватель фонаря освещения номерного знака	Licence plate lamp lens
	34	ФП131-3717111		1	1	1	Крышка основания фонаря освещения номерного знака	Licence plate lamp base cover
	35	252154-П2	45 9816 1005	1	1	1	Шайба 6 пружинная	Spring washer 6
	36	ФГ125-3711133		1	1	1	Болт крепления крышки	Cover bolt
Подгруппа 3720. Выключатели сигнала торможения								
Subgroup 3720. Stop Light Switches								
131	37	452-3720015	45 7373 4397	1	1	1	Выключатель сигнального устройства ВК-424	Signalling device switch ВК-424
	38	469-3720010	45 4316 2602	1	1	1	Выключатель сигнала торможения ВК-412	Braking signal switch ВК-412
	39	354375-П29	45 3111 5487	2	2	2	Гайка М12х1,5	Nut M12x1.5
	40	469-3720125	45 4316 2880	1	1	1	Наконечник выключателя сигнала торможения	Braking signal switch end-piece
	41	3151-3508061	45 4321 0799	1	1	1	Чехол защитный	Protective cover
Подгруппа 3721. Сигнал и кнопка сигнала								
Subgroup 3721. Horn and Horn Button								
132	1	С311В-3721000-01	45 7374 2155	1	1	1	Сигнал звуковой безрупорный в сборе С311В-01	Mouthless horn C311В-01 in assy
	2	469-3721055	45 4316 3822	1	1	1	Кронштейн установочный звукового сигнала	Horn mounting bracket
	3	201454-П29	45 9346 1520	4	4	4	Болт М8х16	Bolt M8x16
	4	252135-П2	45 9816 6046	4	4	4	Шайба 8 пружинная	Spring washer 8
	5	250510-П29	45 9553 1055	4	4	4	Гайка М8	Nut M8
	6	220049-П29	45 9432 1051	6	6	6	Винт М4х7	Screw M4x7
	7	252132-П2	45 9816 6043	6	6	6	Шайба 4 пружинная	Spring washer 4
	8	С311-3721014-02		1	1	1	Крышка корпуса звукового сигнала	Horn body cover

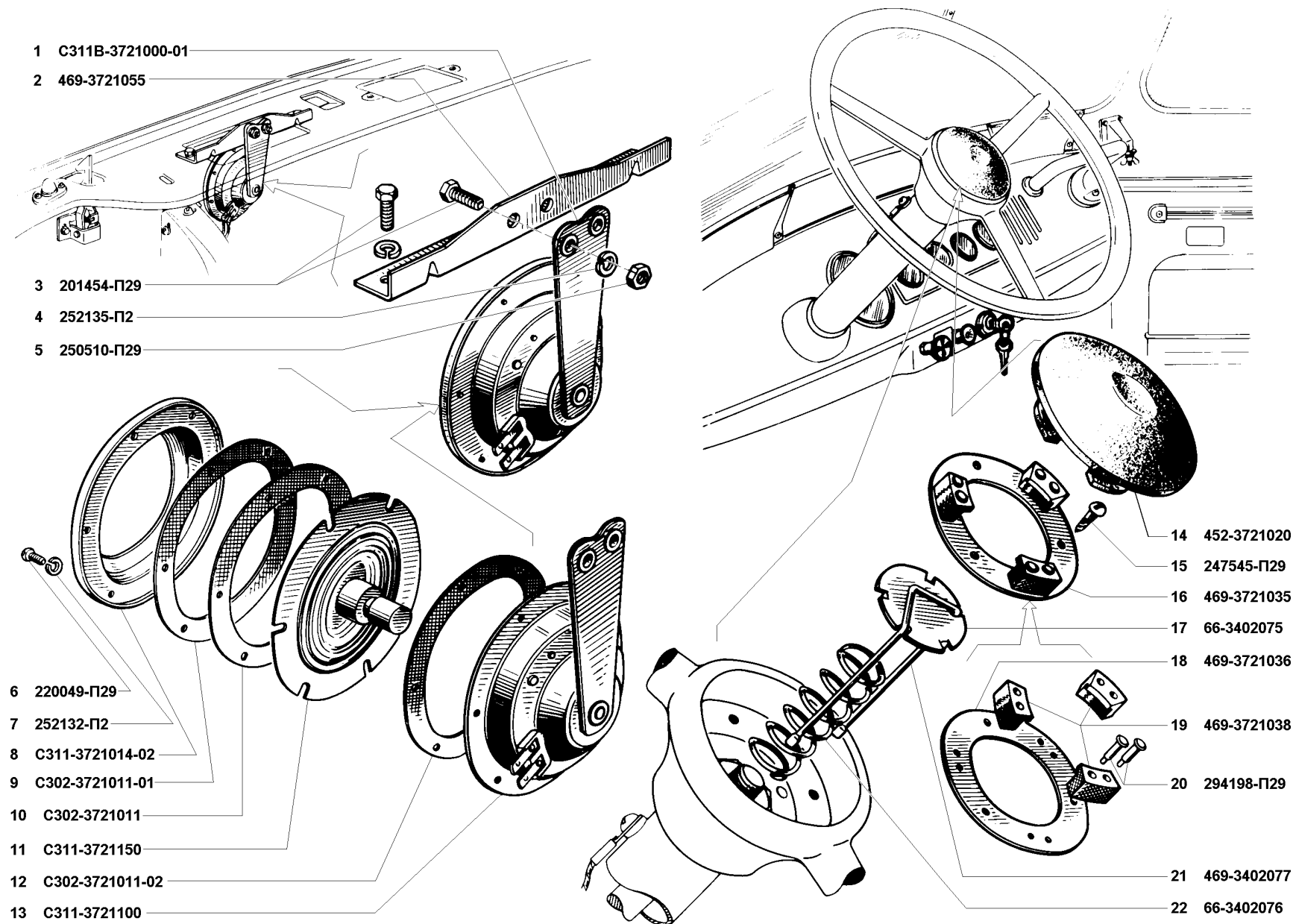


Рис. 132. Сигнал и кнопка сигнала (3721)

Fig. 132. Horn and horn button (3721)

1	2	3	4	5	6	7	8	9
132	9	C302-3721011-01		1	1	1	Прокладка крышки корпуса звукового сигнала	Horn body cover gasket
	10	C302-3721011		1	1	1	Прокладка мембраны звукового сигнала наружная	Horn membrane outer gasket
	11	C311-3721150		1	1	1	Мембрана звукового сигнала в сборе	Horn membrane in assy
	12	C302-3721011-02		1	1	1	Прокладка мембраны звукового сигнала внутренняя	Horn membrane inner gasket
	13	C311-3721100		1	1	1	Корпус звукового сигнала в сборе	Horn body in assy
	14	452-3721020	45 3114 4897	1	1	1	Кнопка звукового сигнала	Horn button
	15	247545-П29	45 9682 1032	3	3	3	Шуруп 4x16	Screw 4x16
	16	469-3721035	45 4316 2391	1	1	1	Пластина контактная кнопки звукового сигнала в сборе	Horn button contact strip in assy
	17	66-3402075	45 4316 2363	1	1	1	Пластина, удерживающая контактную вилку	Contact fork holding strip
	18	469-3721036	45 4316 2392	1	1	1	Пластина контактная кнопки звукового сигнала	Horn button contact strip
	19	469-3721038	45 4316 3730	3	3	3	Держатель кнопки звукового сигнала	Horn button holder
	20	294198-П29	45 9952 5067	6	6	6	Заклепка 6x14,5 специальная	Special rivet 6x14.5
	21	469-3402077	45 4316 0866	1	1	1	Вилка контактная кнопки звукового сигнала	Horn button contact fork
	22	66-3402076	45 3116 0865	1	1	1	Пружина контактная на "массу" звукового сигнала	Horn ground contact spring

Подгруппа 3722. Предохранители электрических цепей
Subgroup 3722. Fuses

133	1	469-3722220		1	1	1	Предохранитель тепловой в сборе	Thermal fuse in assy
	2	469-3722220-01+	45 7373 1494	1	1	1	Предохранитель тепловой 29.3722 в сборе	Thermal fuse 29.3722 in assy
	3	1/32740/01	45 9962 2347	2	2	2	Винт М5х12	Screw M5x12
	4	251086-П29	45 9552 1703	2	2	2	Гайка М5	Nut M5
	5	469-3722010	45 7373 1117	1	1	1	Блок плавких предохранителей ПР103 в сборе	Fuse unit ПР103 in assy
	6	1/32762/01	45 9962 2395	2	2	2	Винт М6х16	Screw M6x16
	7	252174-П29	45 9816 1454	2	2	2	Шайба пружинная зубчатая с внутренними зубцами	Spring washer with inner teeth

Подгруппа 3723. Соединители электропроводов
Subgroup 3723. Wire Connectors

133	8	250508-П29	45 9553 1054	2	2	2	Гайка М6	Nut M6
	9	3741-3723050	45 7373 2131	1	1	1	Панель соединительная пятиклеммовая 17.3723 в сборе	Fife-terminal connecting panel 17.3723 in assy
	10	1/32764/01	45 9962 2402	2	2	2	Винт М6х20	Screw M6x20

Подгруппа 3724. Электропровода
Subgroup 3724. Wires

134	1	290659-П16	45 9952 1338	2	2	2	Болт М8х30 специальный	Special bolt M8x30
	2	3151-3724050	45 4321 0238	1	1	1	Провод от аккумуляторной батареи к стартеру	Wire from storage battery to starter
	3	250510-П16	45 9953 8055	2	2	2	Гайка М8	Nut M8
	4	3151-3724062	45 4321 0240	1	1	1	Провод от аккумуляторной батареи на "массу"	Ground wire from battery